

## THE FUTURE OF THE SCISSOR LIFT

### CARATTERISTICHE PRINCIPALI

- + 20% DURATA DELLE BATTERIE NEL TEMPO
- + 30% DURATA DI FUNZIONAMENTO DURANTE IL LAVORO
- - 70% DI COMPONENTI IDRAULICI, MENO OLIO, MENO INQUINAMENTO E RISCHIO DI PERDITE
- +200% PNEUMATICI SCOLPITI PER MAGGIOR GRIP NELLE RAMPE
- VERNICIATURA A POLVERE CON TECNICA ELETTROFORETICA

### CARATTERISTICHE STANDARD

*Componenti delle migliori marche mondiali*

- Comandi proporzionali
- Batterie Trojan
- Protezione laterali (sostituibili) per evitare strisciamenti della macchina
- Due ruote motrici
- Protezioni in robusta lamiera dei motori
- Lampeggianti protetti
- Pneumatici antitraccia
- Protezione per le mani di serie
- Freni automatici
- Discesa emergenza
- Stop di emergenza
- Diagnostica dei guasti con display per una facile diagnostica
- Inclinometro
- Slitte antiribaltamento
- Traslazione alla massima altezza
- Sensore di carico
- Ringhiere abbattibili
- Verniciatura elettroforetica
- Tubazioni Ryco
- Sensori pressione Danfoss
- Finecorsa e stop emergenza Schneider
- Sensori d'angolo e sensori di livello Woosens
- Caricabatterie Eaypower
- Pianale mandorlato antiscivolo
- Scorrimento del cestello estensibile molto più fluido ed anti incastro
- Bielle dello sterzo rinforzate
- Cassoni batterie e impianto rinforzati e di facile accesso
- Garanzia 24 mesi

### OPTIONAL

- Presa elettrica 220 volt
- Kit industria 4.0



DEALER ESCLUSIVO



**CENTRO ELEVATORI** SRL

Via Ugo La Malfa 24  
61032 Fano (PU) Italia Tel. +39 0721394867  
www.centroelevatori.com info@centroelevatori.com



## CARATTERISTICHE TECNICHE

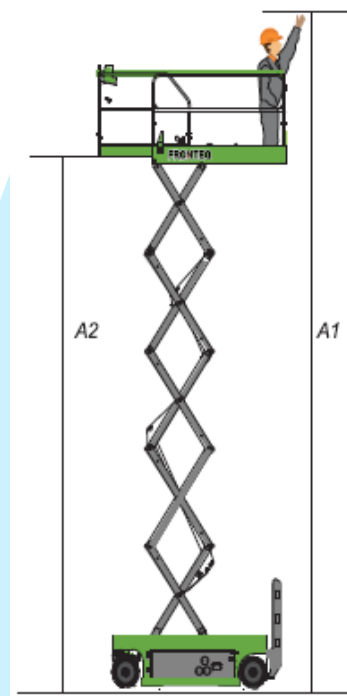
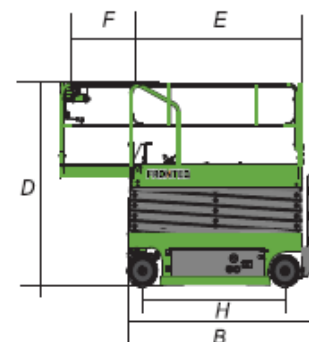
### DIMENSIONI

- A1 Altezza massima di lavoro 9,9 m
- A2 Altezza massima della piattaforma 7,9 m
- B Lunghezza a riposo 245 cm
- C Larghezza 81 cm
- D Altezza macchina a riposo 233 cm
  - Altezza macchina ringhiere abbassate 190 cm
- E Lunghezza Cestello 225 cm
- F Lunghezza estensione cestello 90 cm
- G Larghezza cestello 81 cm
- H Interasse 185 cm
- I Distanza minima da terra 6 cm
- J Distanza minima da terra con slitte antiribaltamento abbassate 2 cm
  - Pneumatici scolpiti Exmile antitraccia 38 x 13

### PRESTAZIONI

- Portata massima 230 kg (interno 2 persone)
  - Portata estensione piattaforma 120 kg (interno 1 persona)
  - Traslazione alla massima altezza
  - Velocità con piattaforma abbassata 4 km/h
  - Velocità con piattaforma alta 0,8 km/h
  - Pendenza superabile 30%
  - Tempo sollevamento/Discesa 25/30 sec.
  - Raggio sterzata interno 0 cm
  - Raggio sterzata esterno 235 cm
  - Comandi proporzionali con sistema di diagnostica a display
  - Pendenza massima di lavoro 1,5/ 3°
- 
- Batterie 4x6V da 225 Ah Trojan T125
  - Alimentazione caricabatterie incorporato 100/240V 15A
  - Motori di trazione elettrici DC power
  - Funzionamento 24V DC
  - Capacità serbatoio olio idraulico 6 litri
  - Peso macchina 2200 kg

### Conformità CE



DEALER ESCLUSIVO



**CENTRO ELEVATORI** SRL

Via Ugo La Malfa 24  
61032 Fano (PU) Italia Tel. +39 0721394867  
www.centroelevatori.com info@centroelevatori.com

