

THE FUTURE OF THE SCISSOR LIFT

CARATTERISTICHE PRINCIPALI

- + 20% DURATA DELLE BATTERIE NEL TEMPO
- + 30% DURATA DI FUNZIONAMENTO DURANTE IL LAVORO
- - 70% DI COMPONENTI IDRAULICI, MENO OLIO, MENO INQUINAMENTO E RISCHIO DI PERDITE
- +200% PNEUMATICI SCOLPITI PER MAGGIOR GRIP NELLE RAMPE
- VERNICIATURA A POLVERE CON TECNICA ELETTROFORETICA

CARATTERISTICHE STANDARD

Componenti delle migliori marche mondiali

- Comandi proporzionali
- Batterie Trojan
- Protezione laterali (sostituibili) per evitare strisciamenti della macchina
- Due ruote motrici
- Protezioni in robusta lamiera dei motori
- Lampeggianti protetti
- Pneumatici antistrada
- Protezione per le mani di serie
- Freni automatici
- Discesa emergenza
- Stop di emergenza
- Diagnostica dei guasti con display per una facile diagnostica
- Inclino metro
- Slitte antiribaltamento
- Traslazione alla massima altezza
- Sensore di carico
- Ringhiere abbattibili
- Verniciatura elettroforetica
- Tubazioni Ryco
- Sensori pressione Danfoss
- Finecorsa e stop emergenza Schneider
- Sensori d'angolo e sensori di livello Woosens
- Caricabatterie Eaypower
- Pianale mandorlato antiscivolo
- Scorrimento del cestello estensibile molto più fluido ed anti incastro
- Bielle dello sterzo rinforzate
- Cassoni batterie e impianto rinforzati e di facile accesso
- Garanzia 24 mesi

OPTIONAL

- Presa elettrica 220 volt
- Kit industria 4.0



DEALER ESCLUSIVO



CENTRO ELEVATORI SRL

Via Ugo La Malfa 24
61032 Fano (PU) Tel +39 0721394867
www.centroelevatori.com
info@centroelevatori.com



CARATTERISTICHE TECNICHE

DIMENSIONI

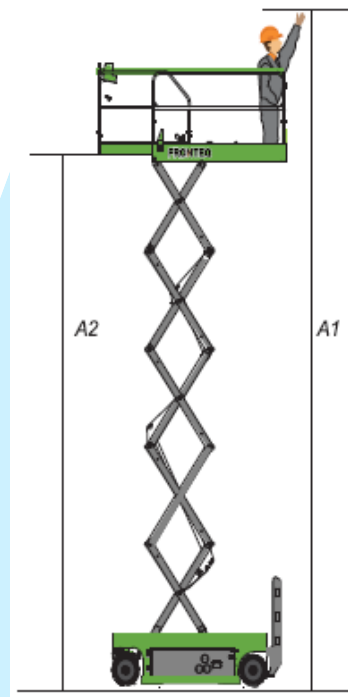
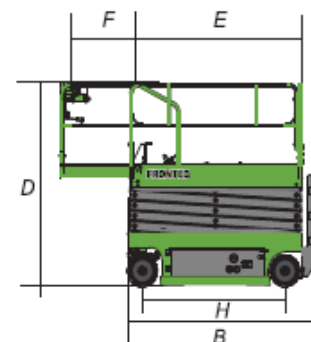
- A1 Altezza massima di lavoro 15,8 m
- A2 Altezza massima della piattaforma 13,8 m
- B Lunghezza a riposo 282 cm
- C Larghezza 140 cm
- D Altezza macchina a riposo 263 cm
 - Altezza macchina ringhiere abbassate 211 cm
- E Lunghezza Cestello 261 cm
- F Lunghezza estensione cestello 90 cm
- G Larghezza cestello 120 cm
- H Interasse 223 cm
- I Distanza minima da terra 10 cm
- J Distanza minima da terra con slitte antiribaltamento abbassate 2 cm
 - Pneumatici scolpiti Exmile antitraccia 38 x 13

PRESTAZIONI

- Portata massima 300 kg (interno 2 persone/ esterno 1 persona)
- Portata estensione piattaforma 120 kg (interno 1 persona)
- Traslazione alla massima altezza
- Velocità con piattaforma abbassata 3,2 km/h
- Velocità con piattaforma alta 0,8 km/h
- Pendenza superabile 30%
- Tempo sollevamento/Discesa 65/70 sec.
- Raggio sterzata interno 0 cm
- Raggio sterzata esterno 370 cm
- Comandi proporzionali con sistema di diagnostica a display
- Pendenza massima di lavoro 1,5/ 3°

- Batterie 4x12V da 225 Ah
- Alimentazione caricabatterie incorporato 100/240V 15A
- Motori di trazione elettrici DC power
- Funzionamento 24V DC
- Capacità serbatoio olio idraulico 22 litri
- Peso macchina 3500 kg

Conformità CE



DEALER ESCLUSIVO



CENTRO ELEVATORI SRL

Via Ugo La Malfa 24
61032 Fano (PU) Tel +39 0721394867
www.centroelevatori.com
info@centroelevatori.com

